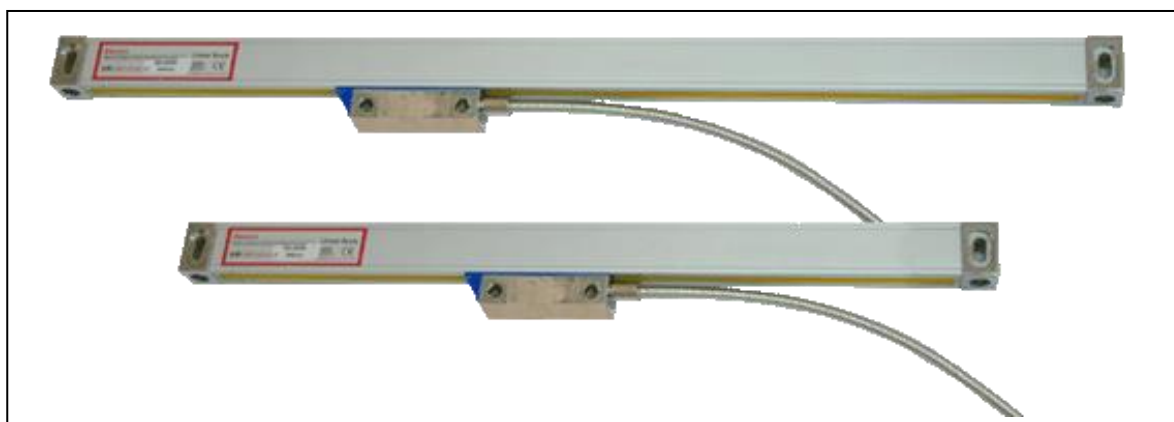


EASSON DIGITAL BOKS ES 8

ES 8: "All in One" Digital boks

ES 8, der blev lanceret i februar 2009 er designet af Easson, til at levere en:

- "All in One" digital boks.
- I ES 8 er det faktisk muligt at vælge den ønskede funktion (Milling, Drejebænk, Boring, slibning).
- en digital boks med alle funktioner.
- flersprogs meddelelser;
- 1 mikron eller 5 mikron opløsning kan indstilles for hver akse
- Radius / diameter kan indstilles individuelt for hver akse
- 1 mikron, 5 mikron eller 10 mikron skærme kan indstilles for hver akse
- Akse hastighed kan vises på alle akser
- Vibration Filtrering
- en fremragende Digital boks med hensyn til kvalitet, pålidelighed og pris.

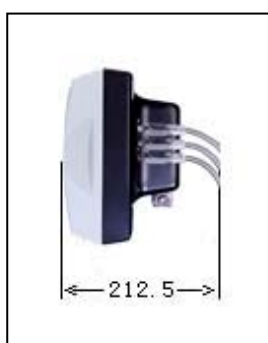


SNEHOLT & NILSEN A/S

VÆRKTØJ MASKINER ENGROS MEDLEM AF V.O.V DJ TOOL
Ådalen 9 • DK-4600 Køge • Tel. +45 46154600 • Fax +45 46154225
<http://www.sneholt-nilsen.dk> • e-mail: sneholt@sneholt-nilsen.dk

EASSON DIGITAL BOKS ES 8

	ES 8 2x	ES 8 3x	ES 8 4x
❖ Antal akser	*	*	*
❖ 1 og 5 mikron opløsning omskiftelig	*	*	*
❖ Radius/diameter skiftes for hver akse	*	*	*
❖ Flere sprog	*	*	*
❖ Nul stilling	*	*	*
❖ Centring (1/2)	*	*	*
❖ mm/tomme display	*	*	*
❖ Absolut/incremental	*	*	*
❖ Power off hukommelse	*	*	*
❖ Hukommelser 199	*	*	*
❖ Reference hukommelse	*	*	*
❖ Indbygget lommeregner	*	*	*
❖ Flangeboring	*	*	*
❖ Linie boring	*	*	*
❖ Skrå bearbejdning	*	*	*
❖ Krympnings beregning	*	*	*
❖ Simpel "R" funktion	*	*	
❖ Smooth "R" funktion	*	*	
❖ Lineær fejlkorrektur	*	*	*
❖ Ikke lineær fejlkorrektur	*	*	*
❖ Vibrations filtering	*	*	*
❖ Z-akse summering		*	*
❖ Akse hastighedsvisning	*	*	*
❖ 1 micron, 5 micron, 10 micron display	*	*	*



SNEHOLT & NILSEN A/S

VÆRKTØJ MASKINER ENGROS MEDLEM AF V.O.V DJ TOOL
 Ådalen 9 • DK-4600 Køge • Tel. +45 46154600 • Fax +45 46154225
<http://www.sneholt-nilsen.dk> • e-mail: sneholt@sneholt-nilsen.dk

EASSON DIGITAL BOKS ES 8

Arme til Digital bokse (fræsemaskine)



Easson Measurement Technology Ltd

APPROVE			SCALE		SURFACE	
DESIGN	ZHOUYI	07-01/11	MAT'L	AL	NAME	
					DWG.NO	BR05-001

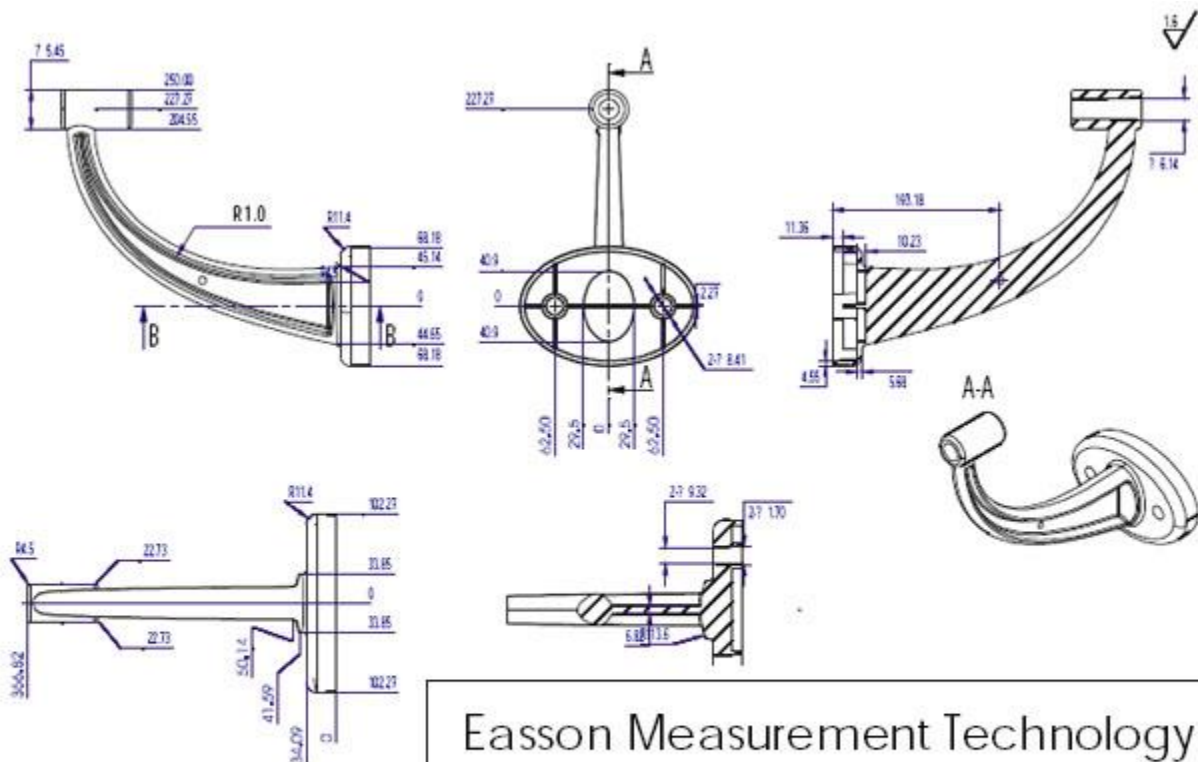


SNEHOLT & NILSEN A/S

VÆRKTØJ MASKINER ENGROS MEDLEM AF V.O.V DJ TOOL
 Ådalen 9 • DK-4600 Køge • Tel. +45 46154600 • Fax +45 46154225
<http://www.sneholt-nilsen.dk> • e-mail: sneholt@sneholt-nilsen.dk

EASSON DIGITAL BOKS ES 8

Arme til Digital bokse (drejebænk)



Easson Measurement Technology Ltd

APPROVE			SCALE		SURFACE	
DESIGN	ZHOUYI	07-01/11	MATL	AL	NAME	
					DWG.NO	BR05-026



SNEHOLT & NILSEN A/S

VÆRKTØJ MASKINER ENGROS MEDLEM AF V.O.V DJ TOOL
 Ådalen 9 • DK-4600 Køge • Tel. +45 46154600 • Fax +45 46154225
<http://www.sneholt-nilsen.dk> • e-mail: sneholt@sneholt-nilsen.dk