

EASSON DIGITAL SKALAER GS 10 (GS11-GS12-GS13)

GS10, GS11, GS12 og GS13 optiske skalaer har et lille indbygningsmål, der let installeres hvor pladsen kan være et problem (X-aksen på drejebænke, målemaskiner, osv. ..).



fra venstre mod højre: GS 20, GS 50, GS 10, GS 30;



GS10, GS11, GS12,
GS13



GS10, GS11, GS12,
GS13

Model	▶GS10	▶GS11	▶GS12	▶GS13
Tværsnit	medium (flad top) - (21,5 x H34) mm			
Opløsning	5 mikron	1 mikron	5 mikron	1 mikron
Udgangssignal	TTL	TTL	RS422A	RS422A
Kabel	Standard 3 m - på forespørgsel enhver længde			
Aluminium Base	omfattede op til 500 mm vandring			
Bevægelse (mm)	50	50	50	50
	100	100	100	100
	150	150	150	150
	200	200	200	200
	250	250	250	250
	300	300	300	300
	350	350	350	350
	400	400	400	400
	450	450	450	450
	500	500	500	500
	550	550	550	550
	600	600	600	600
	650	650	650	650
	700	700	700	700
	750	750	750	750
	800	800	800	800
	850	850	850	850
	900	900	900	900
	950	950	950	950
	1000	1000	1000	1000

SNEHOLT & NILSEN A/S

VÆRKTØJ MASKINER MEDLEM AF V.O.V. OG DJ TOOL
ÅDALEN 9, 4600 KØGE TLF. 46154600 FAX. 46154225
<http://sneholt-nilsen.dk> email: sneholt.sneholt-nilsen.dk

EASSON DIGITAL SKALAER GS 10 (GS11-GS12-GS13)

Reference Mark	Standard: 1 Mark i centrum - på forespørgsel: 2 Marks (1 i hver ende)			
Målehoved	5 Lodrette Lejer			
GS10 GS12 Nøjagtighed	(50 - 500) mm vandring: + / - 6 micron (550 - 800) mm vandring: + / - 10 micron (850 - 1'000) mm vandring: + / - 15 micron			
GS11 GS13 Nøjagtighed	(50 - 500) mm vandring: + / - 4 micron (550 - 800) mm vandring: + / - 8 micron (850 - 1'000) mm vandring: + / - 12 micron			
En retning Reproducerbarhed	2 mikron			
To retninger Repeterbarhed	3 mikron			
Hysteres	3 mikron			
Maksimal hastighed (m / min)	60	20	60	20
Måling Standard	Glas Scale - gitterperioden: 20 mikron			
Optisk detekteringssystem	Transmissiv Infrarødt System (Wavelength 880 nm)			
Beskyttelse	DIN 40050 - ip53			
Temperaturområde	(0 - 50) ° C			
Power Supply	DC 5 V + / - 5%			
GS 10 model til rådighed - Forsendelse indenfor 24 timer fra ordrebekræftelse				



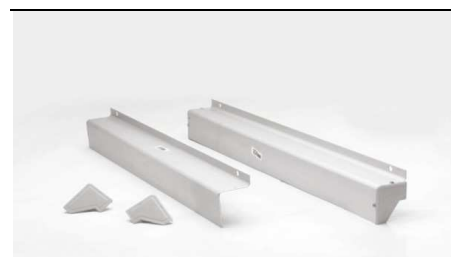
Skala Mærkning



Skala Mærkning



Eksempel på GS Scale installation



Alle kasser inkluderer: Skala, Aluminium Base (når det er påkrævet), aluminium dæksel, Beslag, skruer.

SNEHOLT & NILSEN A/S

VÆRKTØJ MASKINER MEDLEM AF V.O.V. OG DJ TOOL
ÅDALEN 9, 4600 KØGE TLF. 46154600 FAX. 46154225
<http://sneholt-nilsen.dk> email: sneholt.sneholt-nilsen.dk

EASSON DIGITAL SKALAER GS 10 (GS11-GS12-GS13)



Emballage op til 1'500 mm vandring.

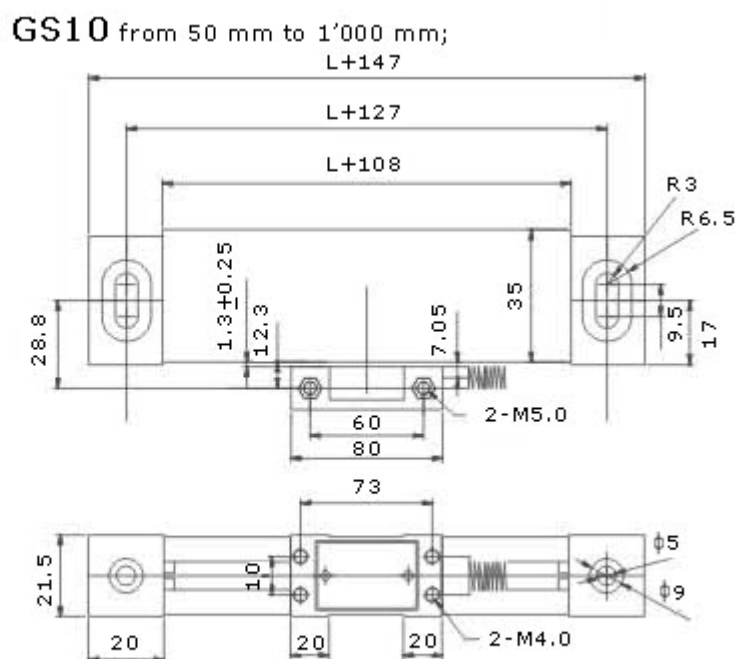
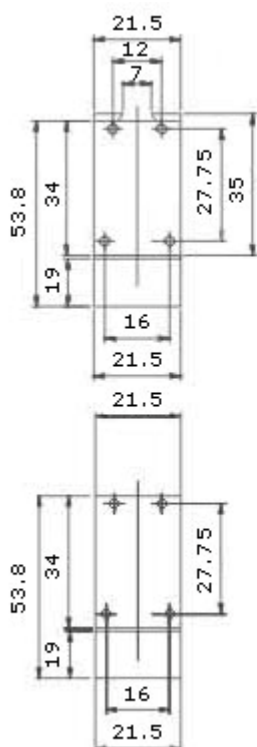


Emballage op til 1'500 mm vandring.

INSERT TEKST!

Mål

GS 10 fra 50 mm til 1'000 mm



SNEHOLT & NILSEN A/S

VÆRKTØJ MASKINER MEDLEM AF V.O.V. OG DJ TOOL
ÅDALEN 9, 4600 KØGE TLF. 46154600 FAX. 46154225
<http://sneholt-nilsen.dk> email: sneholt.sneholt-nilsen.dk